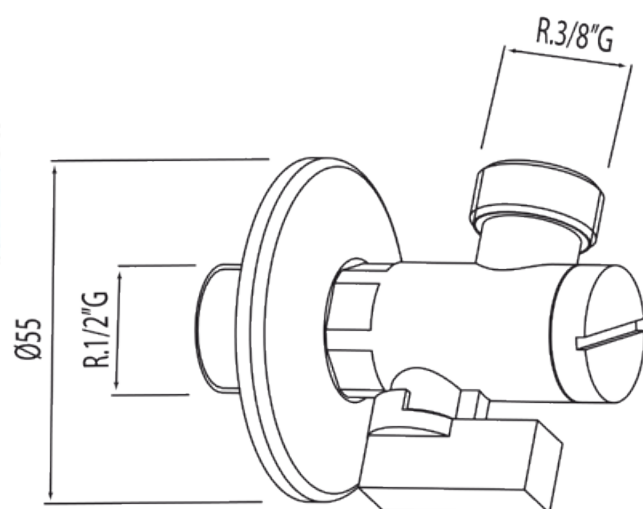


Llave de regulación con filtro: con acabado cromo



Cr

CRO 9134525