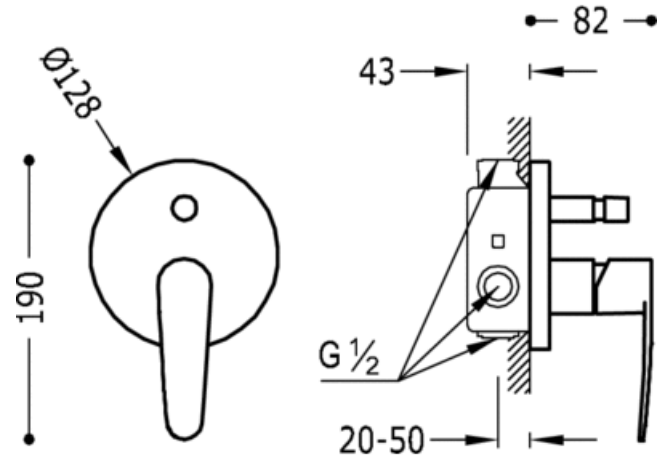


Monocomando incasso (2 vie); corpo incassato incluso



91.30.190



Cr

Vasca / doccia
 Monocomando
 Leva
 Incassato

CRO 20418001