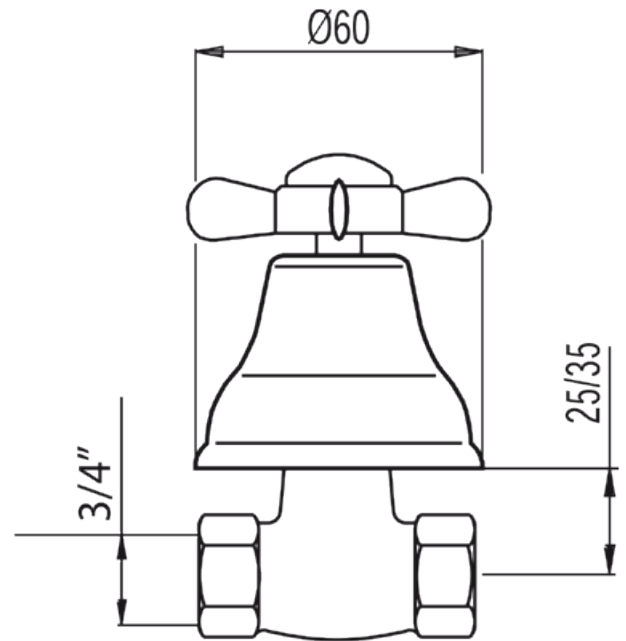


Llave de paso; 3/4": con acabado cromo, volante



	CRO	12415761F
	LVI	5241570161F
	CRO	12415761C
	LVI	5241570161C