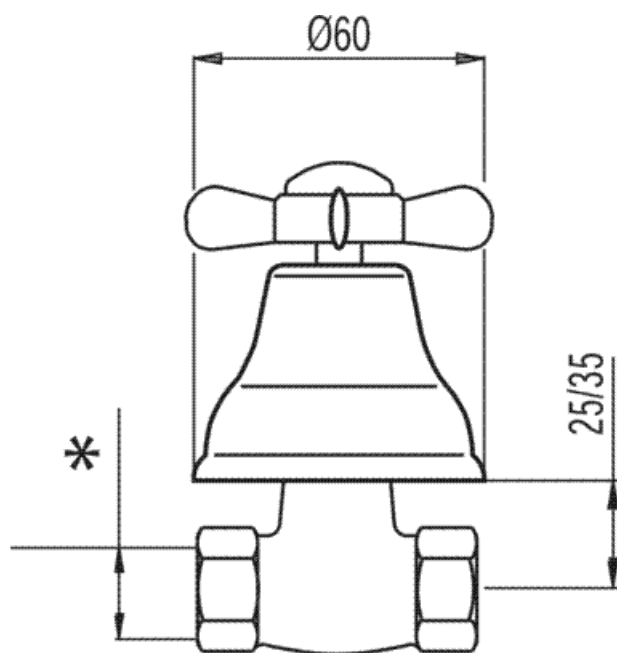


Llave de paso; 1/2": con acabado cromo, volante



CRO 12415561C